

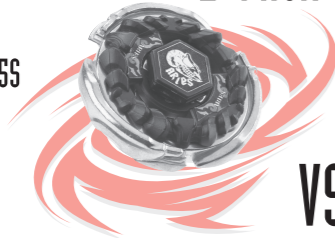


AGE • EDAD • IDADE 8+
 19513/19510 Asst.

INSTRUCTIONS: Read instructions before using toy.
 INSTRUCTIONS: Lisez-les avant de jouer.
 INSTRUCTIVO: Lee este instructivo antes de operar el juguete.
 INSTRUÇÕES: Leia as instruções antes de utilizar o brinquedo.

DARKNESS HOWLING BLAZER™
2-PACK • DUO • DÚO

B-103
 Stamina
 Storm Aries™ 125S
 Endurance
 Resistencia
 Resistência



VS.



BB-29A
 Balance
 Dark Wolf™ DF145FS
 Équilibre
 Equilibrio
 Equilíbrio

FACE BOLT™ • BOULON
 BULÓN • PARAFUSO

FACE BOLT™ • BOULON
 BULÓN • PARAFUSO

ENERGY RING™ • ANNEAU D'ÉNERGIE
 ANILLO DE ENERGÍA • ANEL DE ENERGIA

ENERGY RING™ • ANNEAU D'ÉNERGIE
 ANILLO DE ENERGÍA • ANEL DE ENERGIA

FUSION WHEEL™ • ROUE DE FUSION
 RUEDA DE FUSIÓN • RODA DE FUSÃO

FUSION WHEEL™ • ROUE DE FUSION
 RUEDA DE FUSIÓN • RODA DE FUSÃO

SPIN TRACK™ • AXE DE ROTATION
 EJE DE ROTACIÓN • EIXO DE ROTAÇÃO

SPIN TRACK™ • AXE DE ROTATION
 EJE DE ROTACIÓN • EIXO DE ROTAÇÃO

PERFORMANCE TIP™ • POINTE DE PERFORMANCE
 PUNTA DE RENDIMIENTO • PONTA DE DESEMPENHO

PERFORMANCE TIP™ • POINTE DE PERFORMANCE
 PUNTA DE RENDIMIENTO • PONTA DE DESEMPENHO

WARNING:

Do not use Beyblade™ tops or Beystadium™ (sold separately) on tables or other elevated surfaces.

CUIDADO:

No usar los trompos Beyblade™ ni el Beystadium™ (se venden por separado) sobre mesas u otras superficies elevadas.

MISE EN GARDE:

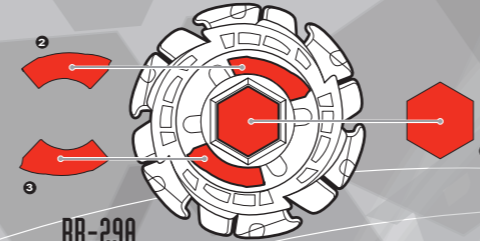
N'utilisez pas les toupies Beyblade™ ou le Beystadium™ (vendus séparément) sur les tables ou autres surfaces surélevées.

ATENÇÃO

Não use os piões Beyblade™ ou o Beystadium™ (vendidos separadamente) em mesas ou superfícies elevadas.

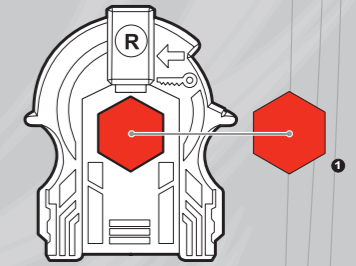
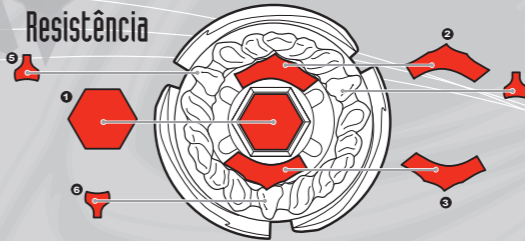
**APPLY LABELS AS SHOWN: • APPOSER LES AUTOCOLLANTS:
 COLOCAR LAS ETIQUETAS: • COLOCAR AS ETIQUETAS:**

Remove temporary decals and apply permanent decals as shown. • Retire les décalcomanies et applique celles qui sont permanentes comme illustré.
 Quita las etiquetas y coloca las permanentes como se muestra. • Retire os adesivos temporários e coloque os permanentes como mostrado.



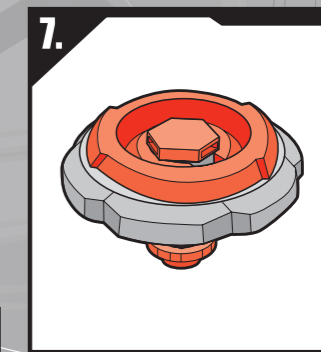
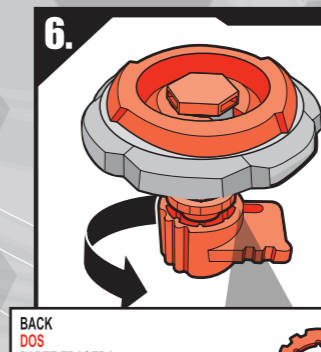
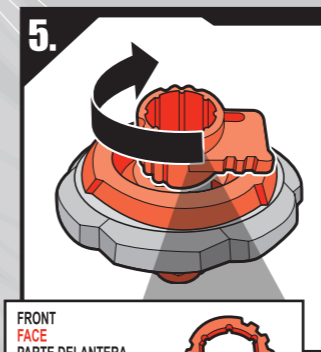
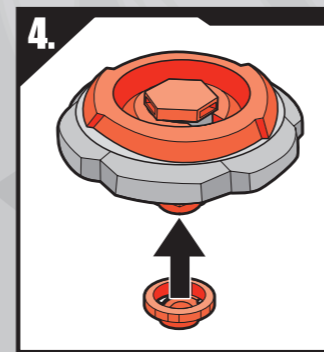
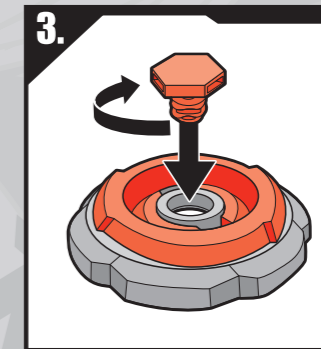
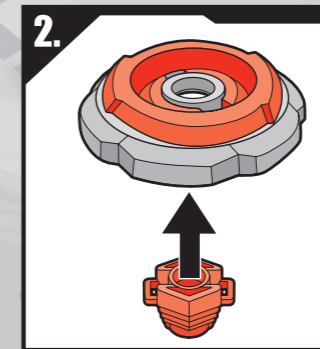
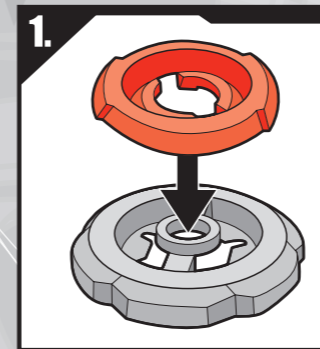
BB-29A
 Balance
 Dark Wolf™ DF145FS
 Équilibre
 Equilibrio
 Equilíbrio

B-103
 Stamina
 Storm Aries™ 125S
 Endurance
 Resistencia
 Resistência



Launcher x 2 • Propulseur x 2
 Lanzador x 2 • Lançador x 2

**ASSEMBLY:
 ASSEMBLAGE:
 ARMADO:
 MONTAGEM:**



FRONT
 FACE
 PARTE DELANTERA
 FREITE

FOR USE WITH FACE BOLT
 POUR UTILISER AVEC LE BOULON
 PARA USAR CON EL BULÓN
 USE COM O PARAFUSO

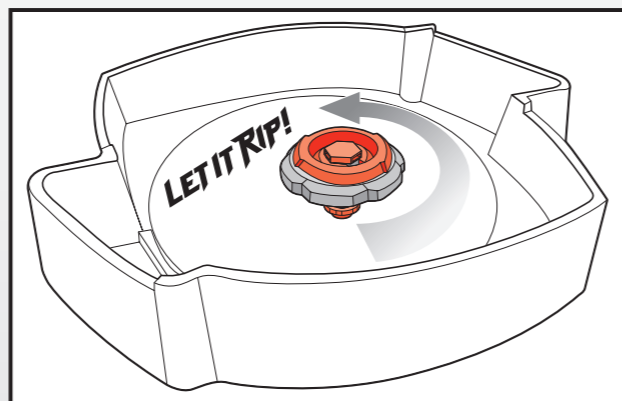
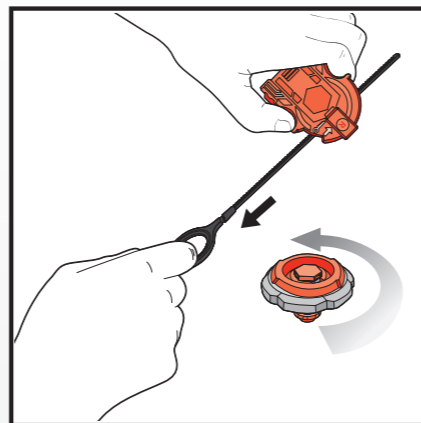
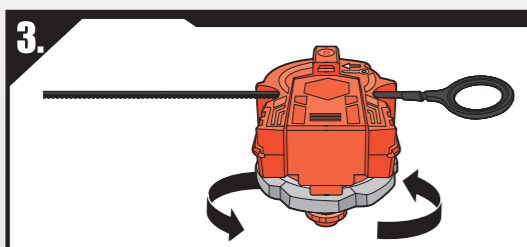
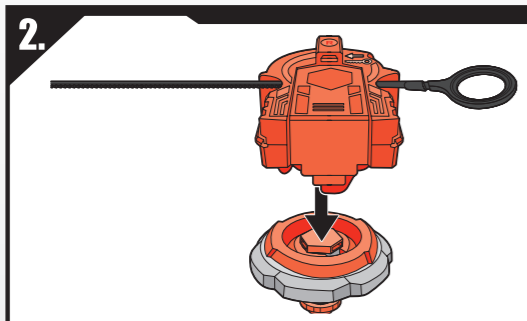
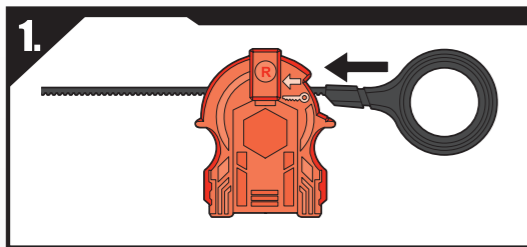


BACK
 DOS
 PARTE TRASERA
 VERSO

FOR USE WITH PERFORMANCE TIP
 POUR UTILISER AVEC LA POINTE DE PERFORMANCE
 PARA USAR CON LA PUNTA DE RENDIMIENTO
 USE COM A PONTA DE DESEMPENHO



TO LAUNCH: • POUR LANCER: • CÔMO LANZAR: • COMO LANÇAR:



BATTLE TIPS:

Collect. Each type of top (attack, defence, stamina, balance) performs differently, so it's good to have different types.

Customize. Experiment and see how to enhance the performance of your tops by switching parts.

- What kind of top does your opponent have, and what will be the best way to defeat it? Do you need an attack top or one with stamina? Is a defence top your best option, or a top with balance?
- Familiarize yourself with the different types of stadiums, so you will know which kind of top will work best in it.

Compete. Figure out what type of top you're battling so you can choose the best top and strategy to win.

Battle at beybladebattles.com!†
 (Web site in English & French)

CONSEILS DE COMBAT:

Collectionne. Chaque type de toupie (d'attaque, de défense, d'endurance, d'équilibre) offre différents avantages. Donc, c'est bien de posséder différents types.

Personnalise. Expérimente et vois comment tu peux améliorer les performances de tes toupies en remplaçant des pièces par celles d'autres toupies.

- Quel type de toupie possède ton adversaire et quelle est la meilleure façon de le vaincre? As-tu besoin d'une toupie d'attaque ou d'endurance? Quelle est ta meilleure option... une toupie de défense ou une d'équilibre?
- Familiarise-toi avec les différents types d'arènes afin de savoir quel type de toupie privilégier.

Lutte. Détermine à quel type de toupie tu as affaire pour choisir la meilleure toupie et la meilleure stratégie pour gagner.

Combats sur beybladebattles.com!†
 (Site Web en anglais et en français)

CONSEJOS DE COMBATE:

Colecciona. Cada tipo de trompo (ataque, defensa, resistencia, equilibrio) rinde de manera distinta, por eso es bueno tener diferentes modelos.

Personaliza. Experimenta cambiando las partes de tus trompos para ver cómo puedes mejorar su rendimiento.

- ¿Qué tipo de trompo tiene tu adversario y cuál es la mejor manera de derrotarlo? ¿Necesitas un trompo de ataque o uno con resistencia? ¿Tu mejor opción será un trompo de defensa o uno con equilibrio?
- Familiarízate con los distintos tipos de arenas para que sepas qué tipo de trompo funcionará mejor en cada una.

Compete. Descubre qué tipo de trompo enfrentas para que puedas elegir el mejor trompo y la mejor estrategia para ganar.

Combate en beybladebattles.com.†
 (Sitio web en inglés y en francés)

DICAS DE BATALHA:

Colecione. Cada tipo de Beyblade™ (ataque, defesa, resistência, equilibrio) funciona de maneira diferente, por isso é bom ter tipos diferentes.

Personalize. Experimente e veja como melhorar o desempenho de seus piões Beyblade™ trocando peças.

- Que tipo de Beyblade™ tem o seu adversário, e qual será a melhor maneira de vencê-lo? Você precisa de uma Beyblade™ de ataque ou uma com poder de resistência? Seria uma Beyblade™ de defesa a sua melhor opção, ou uma com equilíbrio?
- Se familiarize com os diferentes tipos de arenas para que possa saber que tipo de Beyblade™ funciona melhor em cada uma.

Competa. Descubra que tipo de Beyblade™ você vai batalhar para escolher sua melhor Beyblade™ e estratégia para vencer.

Batalhe no site beybladebattles.com!†
 (Site na web em inglês e em francês)

TRIPLE SHOT BATTLES:

You and your opponent battle 3 Beyblade™ tops!

- Assemble your tops.
- Decide the order in which you'll battle them.
- Complete 3 battles.
- The player who wins 2 out of 3 battles is the winner.

COMBATS À LANCER TRIPLE:

Ton adversaire et toi combattez avec 3 toupies Beyblade™.

- Assemble tes toupies.
- Décide de l'ordre dans lequel tu les lanceras.
- Mène 3 combats.
- Le joueur qui remporte 2 des 3 combats est vainqueur.

COMBATES DE TRES LANZAMIENTOS:

Tu adversario y tú enfrentan 3 trompos Beyblade™.

- Arma tus trompos.
- Decide en qué orden los lanzarás.
- Completa 3 combates.
- El jugador que gane 2 combates de 3 será el ganador.

BATALHAS TRIPLAS:

Você e seu adversário batalharão com 3 Beyblade™!

- Monte suas Beyblade™.
- Decida a ordem em que quer usá-las.
- Complete 3 batalhas.
- O jogador que ganhar 2 das 3 batalhas será o vencedor.

Please keep these instructions for future reference.
 Conservez ces instructions pour référence ultérieure.
 Conserve este instructivo para referencia futura.
 Guardar para eventuais consultas.

† Web Site Available for a Limited Time
 † Site Web disponible pour une durée limitée
 † Sitio web disponible por un tiempo limitado
 † Site na web disponível por tempo limitado

© Takafumi Adachi, MFBProject, TV Tokyo Manufactured under license from TOMY Company, Ltd. ©* and/or™* & © 2010 Hasbro.
 All rights reserved. TM & © denote U.S. trademarks.
 HASBRO CANADA, 2350 DE LA PROVINCE, LONGUEUIL, QC, CANADA J4G 1G2. Questions? 1-800-327-8264.
 Edad: 8 años en adelante. Centro de Servicio para México: Tel. 5876-2998 y para el interior de la República 01-800-7-12-62-25.
 centrodeserviciomexico@hasbro.com
 Conserve esta información para futuras referencias. El producto y los colores pueden variar.
HECHO EN CHINA. MADE IN CHINA.
 Caso você tenha alguma dúvida sobre este produto, escreva para Caixa Postal 21152 CEP: 04602-970 – São Paulo – SP – Brasil ou envie e-mail para: sac@hasbro.com

PN 70296102

